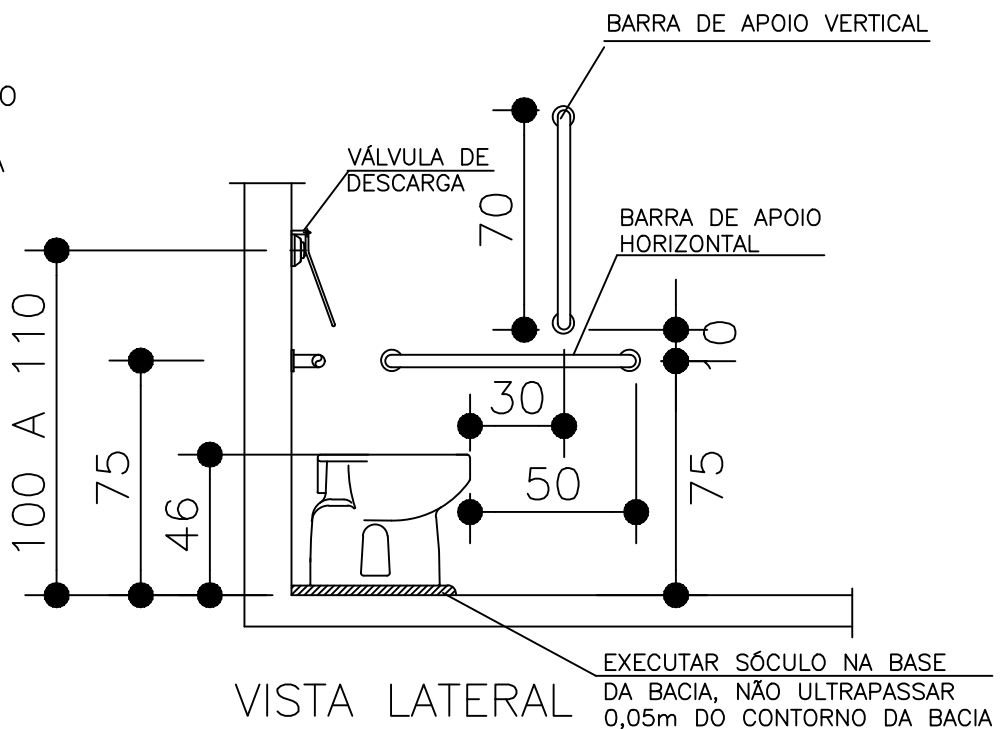


OBS: BARRA DE APOIO EM INOX. MODO DE FIXAÇÃO: PARAFUSADA NA PAREDE

CORTE TRANSVERSAL NA BARRA DE APOIO

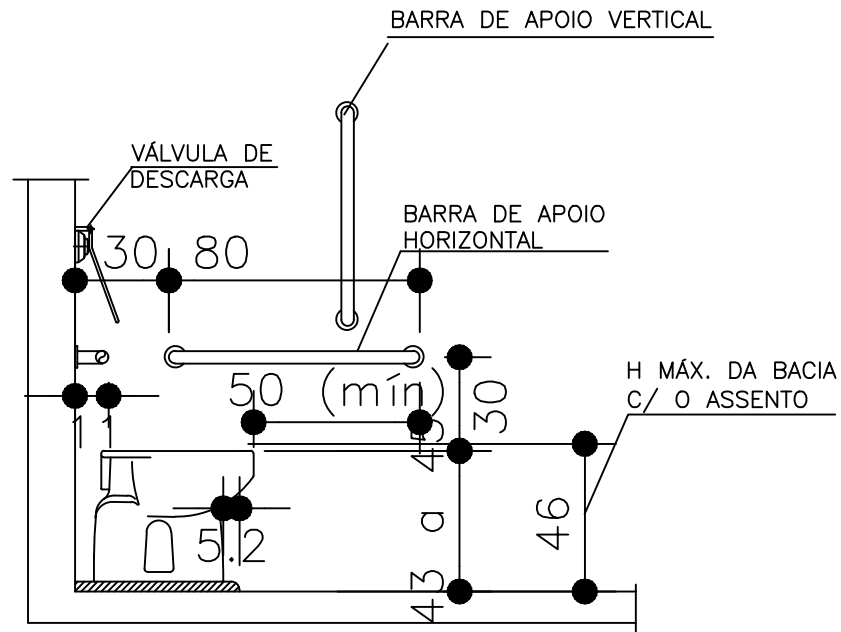


**ESTADO DE GOIÁS
SEDUC**
SUPERINTENDÊNCIA DE
INFRAESTRUTURA

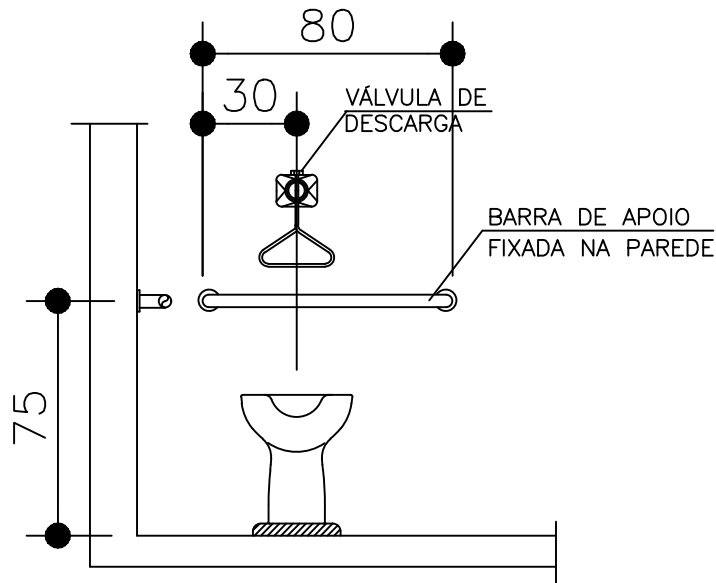
**DETALHES
PADRÃO**

DESCRIÇÃO:
**DETALHES ACESSIBILIDADE
BARRAS DE APOIO
VASO SANITÁRIO**

FOLHA:
1 / 4
ESCALA
1 : 25



VISTA LATERAL



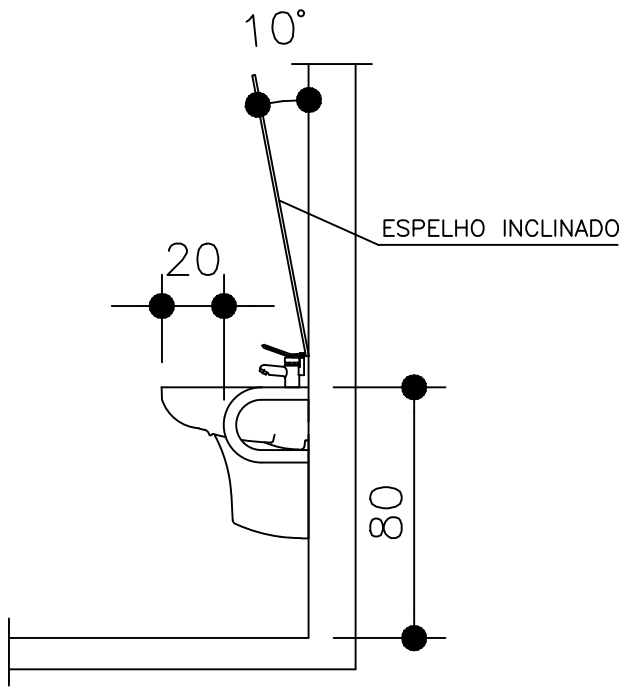
VISTA FRONTAL

ESTADO DE GOIÁS
SEDUC
SUPERINTENDÊNCIA DE
INFRAESTRUTURA

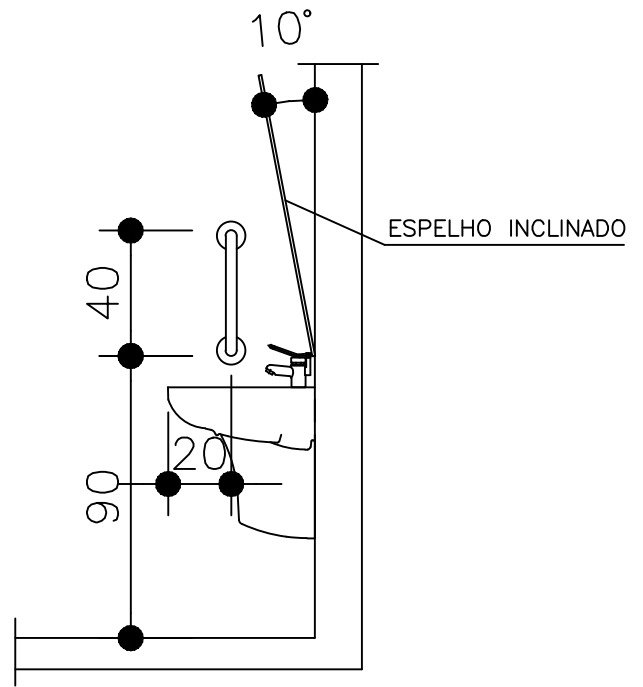
DETALHES
PADRÃO

DESCRIÇÃO:
DETALHES ACESSIBILIDADE
BARRAS DE APOIO
VASO SANITÁRIO

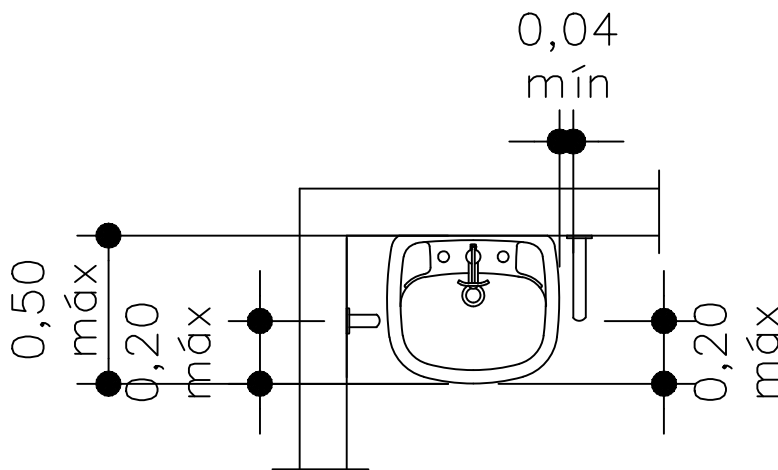
FOLHA:
2/4
ESCALA
1:25



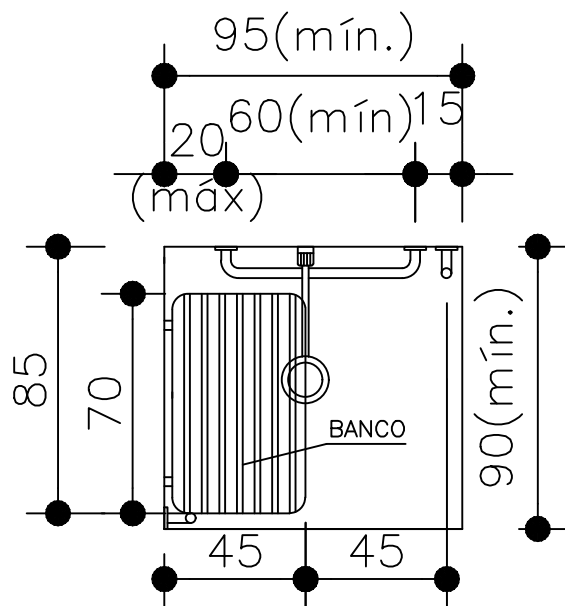
VISTA LATERAL
BARRA HORIZONTAL



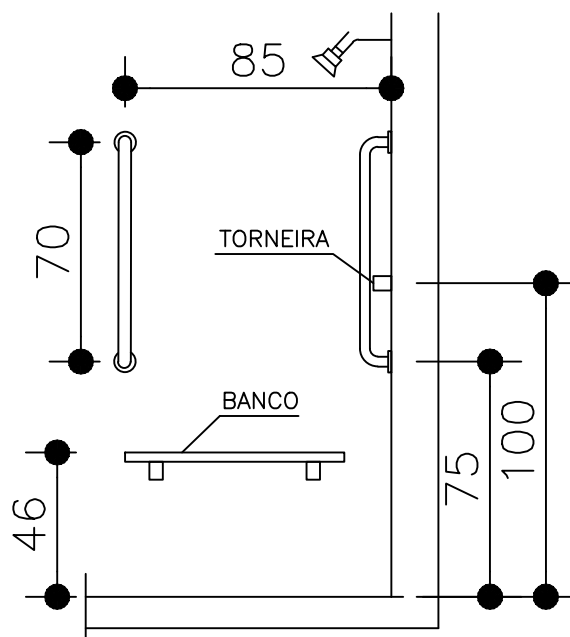
VISTA LATERAL
BARRA VERTICAL



VISTA SUPERIOR
LAVATÓRIO



BOXE CHUVEIRO
VISTA SUPERIOR



BOXE CHUVEIRO
VISTA LATERAL

ESTADO DE GOIÁS
SEDUC
SUPERINTENDÊNCIA DE
INFRAESTRUTURA

DETALHES
PADRÃO

DESCRIÇÃO:

DETALHES ACESSIBILIDADE
BARRAS DE APOIO
CHUVEIRO

FOLHA:
4 / 4
ESCALA
1 : 25